

2018年10月24日

お客様各位

株式会社サンメディカル技術研究所

**EVAHEART GU100(ダブルカフチップレスカニューレ)/**

**SS150(BP310用ポンプサイザー)/SS170(コアリングナイフ)の販売開始に関するご案内**

謹啓

時下ますますご清栄のこととお慶び申し上げます。平素は弊社製品におきまして格別のご高配を賜り、厚く御礼申し上げます。

この度、植込み型補助人工心臓 EVAHEART(承認番号:22200BZX00939000)のダブルカフチップレスカニューレ(製品コード GU100)、ポンプサイザー(製品コード SS150)やコアリングナイフ(製品コード SS170)を、2018年11月初旬より本格導入致しますのでご案内申し上げます。(2018年11月1日保険収載予定。)

No.	製品名称	製品コード	JANコード	説明
①	ダブルカフ チップレス カニューレ	GU100	4562272471194	チタン製のベント管で血液ポンプと結合し、管が心室内に飛び出さない構造の新型インフローカニューレです。
②	ポンプサイザー (BP310用)	SS150	4562272471262	BP310とGU100のサイザーがセットとなっています。(再利用可能)
③	コアリングナイフ	SS170	4562272471279	GU100専用の手術用具です。(再利用不可)

① :ダブルカフチップレスカニューレ



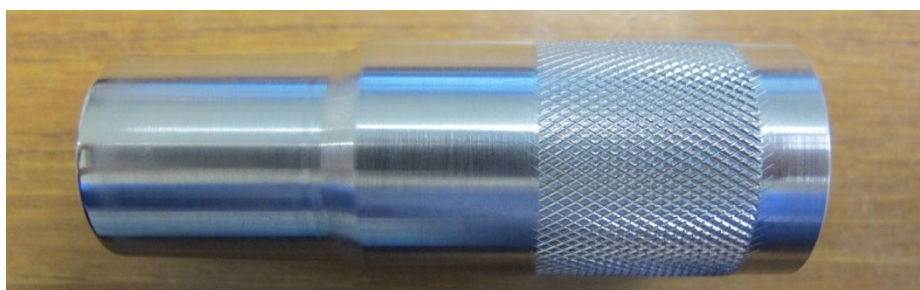
従来のカニューレより、ポンプポケットが小さくて済むよう配慮されています。

② :ポンプサイザー(BP310 用)



GU100 のサイザーも同梱しており、従来品より正確に位置を把握することができます。

③ :コアリングナイフ



**【BP310 の添付文書について】**

BP310 の添付文書につきまして、GU100 の販売開始に伴い改版となりました。

但し、既に出荷した BP310 の添付文書につきましては、差し替えを実施いたしませんので添付の資料をご確認いただくと共に、ご協力をお願い致します。

(改訂部分には下線を追記しています。)

謹白

〔お問い合わせ先〕

株式会社サンメディカル技術研究所 営業G

TEL:0266-54-1900(代)

機械器具 07 内臓機能代用器  
植込み型補助人工心臓システム (JMDNコード:34941000)  
(高度管理医療機器 特定保守管理医療機器)

## 植込み型補助人工心臓 EVAHEART [血液ポンプ(小型ポンプ)]

### 再使用禁止

#### 【警告】

- ・本システムは、本システムに関する講習を受けた医師のもとで使用すること。[本装置は取扱いを誤ると、血液ポンプの停止により患者が死亡したり、その他重篤な有害事象が発生したりするおそれがある。このことから、十分にトレーニングを実施することが必要である。]
- ・循環補助中は安全確保のため、外部電源に接続されている場合であっても、コントローラには常に2本のバッテリーを接続して使用すること。絶対に電源供給を途絶えさせないこと。[電源供給が途絶し血液ポンプが停止すると、全身の血液循環が保てず、重篤な障害や生命に重大な危険を及ぼす可能性があるため。]
- ・血液ポンプやインフローカニューレ、アウトフローグラフの配置に留意し、カニューレ先端が左心室内の適切な位置、適切な向きからずれないようにすること。[補助流量不足及び血栓を形成するおそれがあるため。]
- ・本システムを使用している患者には、以下を参考に、患者の状態、特に出血の有無や検査結果に応じて、適切な抗凝固・抗血小板療法を続けること。[血栓形成を防ぐため。]

術後出血が減少し抗凝固療法が必要であると判断された場合、APTT(\*)1.5~2.0 倍を目標にヘパリン(未分画IV)を投与する。その後、PT-INR(\*\*)2.5~3.5 を目安にワルファリンを投与する。また、抗血小板療法が必要であると判断された場合、アスピリンを100mg/day から投与開始する。

\*APTT: 活性化部分トロンボプラスチン時間  
\*\*PT-INR: プロトロンビン時間(国際標準化比)

- ・担当医師の処方した抗凝固・抗血小板薬等の用量用法を遵守して服用するよう患者自身・介護者に指導すること。[血栓形成を防ぐため。]
- ・血液ポンプ停止時間が長くなると血栓が形成される可能性がある。血液ポンプ停止中や運転を再開させる前に、状況に応じて抗凝固・抗血小板療法を追加すること。[血栓形成を防ぐため。]
- ・本システムを適用した患者及び介護者が、本システムの適切な操作や対処を行うことができるようにトレーニングを実施し、習熟したことを確認すること。[本装置は取扱いを誤ると、血液ポンプの停止により患者が死亡したり、その他重篤な有害事象が発生したりするおそれがある。]

#### 【禁忌・禁止】

##### <適用対象(患者)>

- ・担当医師により、解剖学的状況等を総合的に判断した結果、適切な植込みができないと判断された患者。[合併症を発生する可能性が高くなるため。]
- ・回復困難な肺実質性疾患または不可逆的な慢性肺高血圧症の患者。[有効な補助循環ができないおそれがあるため。]
- ・輸血拒否患者。[輸血拒否により生命に重大な危険を及ぼす可能性があるため。]
- ・植込み時に妊娠中の患者。[胎児及び母体に合併症を生じるおそれがあるため。]

#### <併用医療機器>

- ・磁気共鳴診断装置(MRI)を使用しないこと。[強力な磁界により血液ポンプが回転障害を引き起こし、重篤な障害が生ずる可能性があるため。]
- ・高圧酸素治療装置のような高濃度酸素環境下では使用しないこと。[電源系のコネクタ部で生ずる火花により、爆発を起こす危険性があるため。]

#### <使用方法>

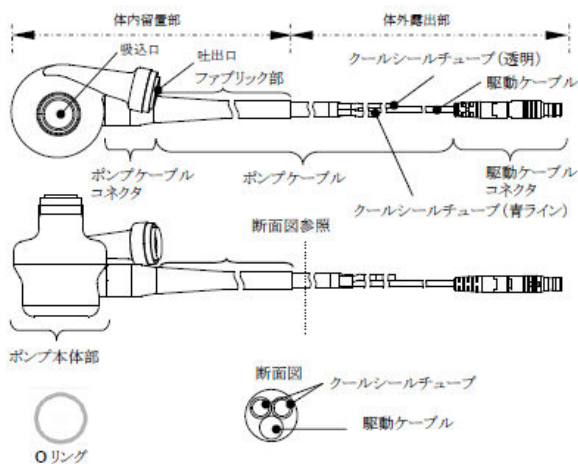
- ・再使用禁止
- ・再滅菌禁止
- ・本システム使用時には、揮発可燃性の麻酔薬等を使用しないこと。[電源系のコネクタ部で生ずる火花により、爆発を起こす危険性があるため。]

#### 【形状・構造及び原理等】

##### <構成>

本システムは左心室を補助する心室バイパスシステムで、体内に植込まれて使用される血液ポンプ等の体内コンポーネントと、コントローラや電源供給装置等の体外コンポーネント、コンポーネント付属品、手術用付属品から構成される。

##### <血液ポンプ(小型ポンプ)>



ポンプ形式	遠心ポンプ
モータ形式	センサレスブラシレスDCモータ

取扱説明書を必ずご参照ください。

<作動原理>

(1) 血液ポンプシステムの動作原理

血液ポンプシステムは、補助人工心臓の本質的機能で、患者の自己心のバイパス回路を設けて自己心の血液循環機能を補助することを目的とする。

血液ポンプは、3相ブラシレスDCモータを内蔵する遠心ポンプである。体外コンポーネントのコントローラから電力供給される。血液ポンプのモータステータ(モータコイル)に電気が送られると回転磁界が形成され、この磁界により回転軸(シャフト)に取り付けられた永久磁石を内蔵したモーターロータが回転する。これにより、回転軸(シャフト)に固定された4枚翼をもつ羽根車が回転し、これにより生じる遠心力で血液を吐出する。

血液は左心室からインフローカニューレを通じて血液ポンプ内に流入し、アウトフローグラフトを通じて上行大動脈に送血される。

(2) ポンプ流量特性

本品の血液ポンプは、以下に示すとおり流量特性を有する。定常流ポンプで、一定の回転数において心室内圧と大動脈圧の圧較差(揚程)が特定されると、ポンプ流量は特定の値に決定される。

血液ポンプの動作点(血液粘度相当液使用時)

条件	動作点
揚程 100mmHg 時	最大 11L/min 以上
揚程 120mmHg 時	最大 9L/min 以上
締切揚程(最大回転数時)	180mmHg 以上

<使用環境(体外部)>

温度範囲: -5℃~45℃

湿度: 5~95%相対湿度(ただし結露なきこと)

【使用目的又は効果】

本品は、心臓移植適応の重症心不全患者で、薬物療法や体外式補助人工心臓などの補助循環法によっても継続した代償不全に陥っており、かつ、心臓移植以外には救命が困難と考えられる症例に対して、心臓移植までの循環改善に使用される。

【使用方法等】

詳細な使用方法または使用上の注意等については、必ず取扱説明書を参照すること。

1. 本品の使用前点検

本品の全部もしくは一部を初めて使用するときは、使用開始前に医療従事者が下記点検を行う。

- ・ 亀裂、変色、変形、固定部品の緩みの有無などの外観チェック。
- ・ 滅菌包装の破れ・剥げ及び EOG カードの色確認。

2. 事前準備

機器の事前準備として、術前にあらかじめ下記事項を行っておくこと。

- 1) 非滅菌で提供された手術用付属品は、術前に洗浄を行い、高圧蒸気滅菌等により滅菌を行う。
- 2) クールシールユニットのプライミング(注射用水の充填作業)を行い、非常用バッテリーをコントローラに取り付け、クールシールユニットをコントローラに格納する。
- 3) 外部モニタとコントローラを、外部モニタ接続ケーブルを用いて接続する。
- 4) 満充電バッテリーとAC/DCアダプタをコントローラに接続し、コントローラに電源供給を開始する。システムアラームランプ、クールシールアラームランプ、バッテリー1残量ランプ(緑)、バッテリー2残量ランプ(緑)、AC/DC接続ランプが点灯する。

- 5) コントローラ操作部のクールシールボタンを押しクールシールシステムを起動させる。クールシールボタンのランプが点灯し、クールシールアラームランプが消灯する。
- 6) 外部モニタの電源を入れる。自動的に外部モニタソフトウェアが立ち上がる。

3. 挿込み手術

(1) 開胸

- 1) 胸骨正中切開を施行し、剣状突起下3~4cm 迄切開をする。
- 2) 肋骨縁と腹直筋鞘の前方から後方に向けて、左腹壁にこぶし大のポケットを、腹膜を残して作成する。必要に応じてポンプサイザーを使用し、ポンプポケットのサイズを確認する。

(2) ポンプケーブルのトンネリング

- 1) トンネラを用い、ポケットから右上腹部へケーブルが出るようにトンネルを作成する。
- 2) トンネラのヘッドとハンドルを取り外す。
- 3) ポンプケーブルが体外に導かれたら、パイプを取り除く。
- 4) 補助人工心臓(VAD)オペレータに、ポンプケーブルを渡す。

(3) 血液ポンプとコントローラの接続、クールシールシステム始動

- 1) 操作パネルのクールシールボタンを押し、クールシールシステムを停止する。クールシールボタンのランプが消灯し、クールシールアラームランプが点灯する。また、コントローラ接続キット(カブラー、カブラーキャップで構成される)を準備する。
- 2) トンネリングされたポンプケーブルを執刀医から受け取り、ケーブルに付いた血液を酒精綿で拭く。
- 3) ポンプケーブルのクールシールチューブ(透明)に赤スリーブを通す。
- 4) クールシールチューブ(透明)に赤色の印がついているメスカブラーを挿し込み、赤スリーブで固定する。
- 5) 同様に、ポンプケーブルのクールシールチューブ(青ライン)に青スリーブを通し、クールシールチューブ(青ライン)に青色の印がついているオスカブラーを挿し込み、青スリーブで固定する。
- 6) クールシールチューブに流路洗浄キット(保守部品)を接続する。
- 7) シリンジでクールシールチューブ内をプライミングする。
- 8) クールシールユニットとクールシールチューブを接続する。
- 9) ストレインリリーフをポンプケーブルに取り付ける。
- 10) コントローラにポンプケーブルを取り付けて、トップサイドケースのネジを締め固定する。
- 11) 駆動ケーブルを駆動ケーブル接続部に挿し込む。
- 12) 慎重に駆動ケーブルをトップサイドケースに収納する。
- 13) ストレインリリーフ、コネクタカバーを取り付ける。
- 14) 操作パネルのクールシールボタンを押し、クールシールシステムを起動する。クールシールボタンのランプが点灯し、クールシールアラームランプが消灯する。
- 15) リザーバのエアを抜き補液する。

(4) 血液ポンプの試運転

- 1) 血液ポンプをヘパリン加生理食塩水の入った水槽に入れる。
- 2) 操作パネルの血液ポンプボタンを押し“ON”にして、血液ポンプが作動することを確認する。血液ポンプボタンのランプが点灯し、システムアラームランプが消灯する。
- 3) AC/DCアダプタを一時的に取り外し、バッテリーへの切り替えによってコントローラが継続的に作動し続けることを確認する。アラーム音が1回鳴り、AC/DC接続ランプは消灯し、バッテリー1使

取扱説明書を必ずご参照ください。

用ランプもしくはバッテリー2使用ランプのどちらかが緑点灯し、バッテリー駆動に切り替わったことが表示される。

- 4) 再び AC/DC アダプタを接続し、AC/DC アダプタ駆動に切り替える。アラーム音が1回鳴り、AC/DC 接続ランプが点灯し、バッテリー1使用ランプ・バッテリー2使用ランプのいずれも消灯する。

#### (5) 人工心肺の開始

通常の手順で、人工心肺の運転を開始する。

#### (6) インフローカニューレのカニューレシオン、血液ポンプとグラフトシステムとの接続

- 1) 血液ポンプを停止する。血液ポンプボタンのランプが消灯し、システムアラームランプが点灯する。
  - 2) 執刀医はVADオペレータに血液ポンプスピードが1,500rpm前後になるように、血液ポンプスピードの設定を指示する。
  - 3) 血液ポンプ停止後、血液ポンプの吸込口にポンプキャップを接続する。次に、吐出口にベントポンプキャップを接続する。
  - 4) 横隔膜左前脚と心臓とを心尖部まで剥離し、インフローカニューレの経路を確保する。
  - 5) 血液ポンプ、インフローカニューレ、アウトフローグラフトの配置を確認し、アウトフローグラフトを上行大動脈に適切に縫合できる長さを決定し、切断する。血液ポンプの代わりに、ポンプサイザーを用いてもよい。
  - 6) アウトフローグラフトの端から約 10mm(ラバー付き鉗子で遮断可能な程度)のヘリックスを丁寧に剥がし、吻合部位のトリミングを行う。
  - 7) 上行大動脈を部分遮断鉗子で遮断後、4-0 ePTFE 縫合糸(推奨)にてアウトフローグラフトを上行大動脈に縫合する。
  - 8) 部分遮断鉗子解除前に縫合部にフィブリン糊等を塗布して止血を完全に行う。
  - 9) アウトフローグラフトのヘリックスを剥がしてある部分にラバー付鉗子にて遮断後、部分遮断鉗子を解除し、縫合部位に出血がないことを確認する。
  - 10) 完全体外循環に移行し、必要に応じて、術前診断された中房中隔欠損(ASD)や卵円孔開存(PFO)等の心内修復を行う。
- \* **【インフローカニューレ(チタンメッシュカニューレ)の場合】**
- 11) 2-0 ポリフィラメントプレジエット付き縫合糸 8~16 針を、左心室心尖部に刺入する。
  - 12) 左心室心尖部に刺入した縫合糸をインフローカニューレのカフに通す。
  - 13) 心室細動(VF)下で心尖部に#11 メスで切れ込みを入れた後、ハンチャで心筋壁をくり抜き、インフローカニューレ挿入孔を開ける。
  - 14) 左心室内を視察し、血栓やインフローカニューレ挿入孔を障害する肉柱があれば取り除く。
  - 15) インフローカニューレを心尖部に挿入し結紮する。
  - 16) 血液ポンプの吸入口からポンプキャップを取り外し、O リングがセットされていることを確認する。
  - 17) 血液ポンプ吐出口が患者の右側を向くように血液ポンプを配置して、インフローカニューレを血液ポンプの吸入口につなげ、レンチでしっかりと締め付ける。
  - 18) 上下大静脈脱血のタニケットを緩め左心房、左心室、インフローカニューレと血液ポンプを血液で満たす。
  - 19) 手順 13)で左心室を VF にしない場合などエア抜きが困難と考えられる場合は、血液ポンプ吐出口のベントポンプキャップに人工心肺のベント回路を接続し、左心室、血液ポンプ、グラフト内のエアを抜いてもよい。この場合、血液ポンプ吐出口のベントポンプキャップに人工心肺のベント回路を接続し、人工心肺からボリュームを戻しながら、ベント回路から左心室、血液ポン

プ、グラフト内のエアを抜く。

- 20) 吐出口からベントポンプキャップを取り外し、O リングがセットされていることを確認する。
  - 21) アウトフローグラフト内を血液または生理食塩水で満たした上で、血液ポンプの吐出口につなげ、保持リングを手で軽く締める。
  - 22) アウトフローグラフト保持リングの穴から、血液ポンプ、グラフト内のエアを抜く。
  - 23) レンチで保持リングを締め付ける。
  - 24) インフローカニューレ・アウトフローグラフトの保持リングが十分に締めつけられ、緩まないことを手で確認する。
- \* **【インフローカニューレ(ダブルカフチップレスカニューレ)の場合】**
- \* 25) フィブリレータを用い、左心室を VF にする。
  - \* 26) コアリングナイフで心筋壁をくり抜き、インフローカニューレ挿入孔を開ける。
  - \* 27) 左心室内を視察し、血栓やインフローカニューレ挿入孔を障害する肉柱があれば取り除く。
  - \* 28) 2-0ポリフィラメントプレジエット付き縫合糸 8~12 針を、左心室心尖部に外側から心筋壁を通して内側まで刺入する。
  - \* 29) 左心室心尖部に刺入した縫合糸をインフローカニューレのプロキシマルカフ(メッシュ部)とソーイングカフ(フェルト部)に一度に通す。(プロキシマルカフへの針の刺入はメッシュ端から 3mm 離れた位置から行うこと)
  - \* 30) インフローカニューレを心尖部に挿入し結紮する。
  - \* 31) ソーイングカフの周囲を 4.0PTFE 縫合糸にて縫合する。
  - \* 32) インフローカフに O リングがセットされている事を確認し、インフローバンドの保持リングを手で軽く締める。
  - \* 33) インフローバンドを最適な方向に向け、保持リングを締める。
  - \* 34) レンチとインフローレンチを用いてしっかりと締め付ける。
  - \* 35) 血液ポンプの吸入口からポンプキャップを外し、O リングがセットされていることを確認する。
  - \* 36) 血液ポンプ吐出口が患者の右側を向くように血液ポンプを配置して、インフローカニューレを血液ポンプの吸入口につなげ、レンチでしっかりと締め付ける。
  - \* 37) 人工心肺からボリュームを戻してもらい、心尖部を挙上し、左心房、左心室、インフローカニューレと血液ポンプを血液で満たす。
  - \* 38) 血液ポンプ吐出口からベントポンプキャップを外し、O リングがセットされていることを確認する。
  - \* 39) アウトフローグラフト内を血液または生理食塩水で満たした上で、血液ポンプの吐出口につなげ、保持リングを手で軽く締める。
  - \* 40) アウトフローグラフト保持リングの穴から、血液ポンプ、グラフト内のエアを抜く。
  - \* 41) 保持リング締め付け用のレンチで、保持リングをしっかりと締め付ける。
  - \* 42) 血液ポンプとインフローカニューレ、アウトフローグラフトの接続部から漏れがない事を確認する。また、インフローカニューレ・アウトフローグラフトの保持リングが十分に締めつけられ、緩まないことを確認する。
- (7) 血液ポンプ始動
- 1) アウトフローグラフト縫合遠位の上行大動脈に針にてエア抜き用穴を開け、エア抜きを行う。
  - 2) VF 解除後人工心肺の離脱を開始し、流量を 1L/min まで落とす。
  - 3) 人工心肺を停止すると同時に、VAD オペレータに 1,500rpm で血液ポンプスタートを指示し、ポンプが確実にスタートしたことを

取扱説明書を必ずご参照ください。

確認後、アウトフローグラフトの遮断を解除する。血液ポンプポタンのランプが点灯し、システムアラームランプが消灯する。

- 4) 経食道エコーでエアが完全に抜けたことを確認し、エア抜き用穴を閉鎖する。
- 5) 血液ポンプスピードを調節する。

#### (8) 閉胸

- 1) 血液ポンプを近傍の胸腹壁又は肋骨に縫合糸で固定する。
- 2) 左胸腔内とポンプポケットにドレーンを設置する。
- 3) 通常の手技に従って閉胸する。

#### (9) 集中治療室(ICU)への移動

- 1) コントローラにフタをする。
- 2) AC/DC アダプタを取り外し、バッテリー駆動状態で患者をICUに移動する。アラーム音が1回鳴り、AC/DC 接続ランプは消灯し、バッテリー1 使用ランプもしくはバッテリー2 使用ランプのどちらかが緑点灯し、バッテリー駆動に切り替わったことが表示される。
- 3) ICU 内で、AC/DC アダプタを用いてコントローラに給電する。接続音が鳴り、AC/DC 接続ランプが点灯し、バッテリー1 使用ランプ、バッテリー2 使用ランプが消灯する。

#### 4. 血液ポンプスピード調節について

植込み手術後の、患者の血液ポンプスピードの調節については、心エコーを用い、左心室の大きさ、大動脈弁の閉鎖状況、大動脈の流量などを計測しながら調節を行う。

#### 5. データ通信

植込み手術直後の周術期や外来通院時、あるいは、アラームが出るなどしてシステムの運転状態を確認したい場合には、コントローラに外部モニタ接続ケーブルを用いて外部モニタに接続し、USB 通信により、コントローラに格納されているトレンドデータ(ポンプスピード rpm、消費電力 W、クールシールユニットのフィルター前後圧 kPa、クールシールユニットのスピード krpm)や前回確認した以降のイベントデータ(アラームの発生記録やシステムの操作記録)を外部モニタにダウンロードして確認することができる。

#### 6. 在宅管理

本品の装着患者は、介護予定者とともに、院内トレーニング及び院外トレーニングを経て、担当医師の許可を得て退院することができる。在宅療養中は、患者ないし介護者は、使用上の注意を十分に理解し、以下の事項を必ず実施する。医療従事者は、在宅療養に入っても最低月に1回の外来通院で、患者の健康状態とともにシステムの運転状態を確認する。また、医療従事者は【保守・点検に係る事項】に記載の保守・点検を行う。

##### (1) 日常点検

【保守・点検に係る事項】に記載のとおり。

##### (2) 電源管理

満充電のバッテリー 2 本を必ずコントローラに装着しコントローラ表示部のバッテリー残量を確認して、適時に満充電のバッテリーと交換を行う。また、必要な場合に AC/DC アダプタを使用する。

##### (3) 皮膚貫通部のケア

皮膚貫通部の観察を実施し、また、手をよく洗い滅菌手袋を着用する等清潔な状態で、グルコン酸クロルヘキシジン液やポビドンヨード液等の消毒液を用いて消毒するほか、生理食塩水を用いて洗浄を行う。ドレーシング材を貫通部に貼り付け保護する。

##### (4) 抗凝固薬等の服用

患者は担当医師の処方した抗凝固薬等を用量用法を遵守して服用する。在宅療養中、「片側の手足が動かせない・力が入らない・痺れる・呂律が回らない・言葉が出ない・他人の言うことが理解できない・力はあるのに立てない・歩けない・フラフラする・片方の目が見えない・視

野の半分が欠ける・物が二重に見える・頭痛・吐き気・嘔吐・めまい・気が遠くなる・意識がなくなる等」の血管障害の徴候と思われる症状があったときは、直ちに担当医師等に連絡し、指示を受ける。

#### <使用方法等に関連する使用上の注意>

##### (1) 手術時

- ・ 植込み手術を行う際には、必ず予備用の本システム一式を準備すること。[トラブル発生時に即時の対応をとれるようにするため。]
- ・ ポンプケーブルを皮下にトンネリングする際には、専用のトンネラのみ使用すること。[専用のトンネラ以外では、皮膚組織の癒着が遅れ感染に罹患する危険が増すため。]
- ・ クールシール液が血液ポンプ中に充填されない状態で、血液ポンプを駆動させないこと。[血液ポンプを傷めるおそれがあるため。]
- ・ ポンプケーブルを体内に埋設する際、ポンプケーブルにおねじれや屈曲がないように埋設すること。[ポンプケーブルにおねじれや屈曲が生じたまま埋設すると体内埋設部でおねじれや屈曲を元に戻そうとする力がケーブルに残るため、皮膚貫通部にストレスがかかったり、ケーブルに巻かれているファブリックと周囲組織との癒着が遅れたりするおそれがあるため。]
- ・ ポンプケーブルを体内に埋設する際に曲げ半径を 40mm より小さくしないこと[ポンプケーブルに過度な屈曲がかかりキンクが発生することを防ぐため]
- ・ 術中はポンプケーブルが菌汚染されないようにすること。[感染症等の合併症を引き起こす可能性があるため。]
- ・ インフローカニューレ、アウトフローグラフトのヘリックスのある部分は鉗子でクランプしないこと。[ヘリックスが変形し復元できなくなり、血液流路が折れ曲がったり閉塞するおそれがあるため。]
- ・ インフローカニューレ、アウトフローグラフトを血液ポンプに装着する際に、血液ポンプ接続部付近を強く曲げないように注意し、またおねじれが無いよう注意すること。[人工血管が損傷したり、狭窄するおそれがあるため。]
- ・ アウトフローグラフトを吻合する際には折れ曲がらないよう注意すること。[血液流路が狭窄・閉塞してしまうため。]
- ・ 血液ポンプ内部及びインフローカニューレ先端及びアウトフローグラフト金属部内部に触れたり、薬液にさらすことのないように注意すること。[抗血栓性を維持するためのコーティングが剥がれないようにするため。]
- ・ ポンプキャップとベントポンプキャップを血液ポンプへ取り付けの際には、ネジ山を噛まないようにすること。[ネジが噛み合っていない状態で締めると変形し、ポンプキャップやベントポンプキャップが外れない、又はインフローカニューレやアウトフローグラフトが接続できなくなるおそれがあるため。]
- ・ インフローカニューレやアウトフローグラフトを血液ポンプと接続する際には、ネジ山を噛まないようにすること。[ネジが噛み合っていないままレンチで無理に締めると変形し、接続できない、又は外れなくなるおそれがあるため。]
- ・ インフローカニューレ、アウトフローグラフトと血液ポンプとの接続の際には、インフローカニューレは吸入口に、アウトフローグラフトは吐出口に確実に接続すること。[接続部が同形状であり、物理的には誤接続の可能性があるため。]
- ・ 血液ポンプ、インフローカニューレ及びアウトフローグラフトからのエア抜きは特に注意を払い、十分に行うこと。[空気塞栓を避けるため。]
- ・ グラフト及び血液ポンプからのエア抜きの際、インフローカニューレ及びアウトフローグラフトの人工血管に針を刺さないこと。[出血を避けるため。]
- ・ 手術時に、ペースメーカや植込み型除細動器(ICD)が植込まれている患者に植込む場合、血液ポンプとポンプケーブルをペースメーカ、ICD 本体及びリード線からできるだけ離して体内にレイアウトすること。[ペースメーカや ICD を誤動作させるおそれがあるため。]
- ・ 血液ポンプは、消化管等への圧迫を避けるように、胸腹壁又は肋骨に縫合糸を用いて固定すること。[血液ポンプの消化管等への圧迫に

取扱説明書を必ずご参照ください。

よる合併症を避けるため。]

- 手術時に、電気メスを直接血液ポンプに当てないこと。[システムが故障し血液ポンプの動作に影響を与えるおそれがあるため。]
- 血液ポンプの使用開始に際しては、患者の状態を十分に観察し、慎重に血液ポンプスピードを調整すること。特に急激な血液ポンプスピードの変更は避けること。
- 本システムに用いている人工血管からは、血漿成分等の漏出を認めることがあるため、胸腔ドレーン抜去は患者の状態を観察し、適切に行うこと。
- 血液ポンプの抽出時に、切断したポンプケーブルからクールシール液が漏れないようにすること。
- \* ダブルカフチップレスカニューレを心尖部に縫合する際は、心筋切断面は露出しないように縫合すること。[心筋断面が露出することにより、パニダスの異常成長の危険性があるため。]
- \* ダブルカフチップレスカニューレを使用する際に、肥大型心筋症など、心筋が厚い場合は心筋切断面のウェッジを切除すること。[心筋断面が露出することにより、パニダスの異常成長の危険性があるため。]
- \* 植込み時において、心室内膜に引っ張りやねじれなどのストレスがかからないように、留置位置及び植込み状態に注意する。[インフローカニューレの位置異常により、血栓形成のリスク増加を防ぐため。]

## (2) 保守・管理

- 医療機関には、本システム(手術用付属品を含む)を予備として一式常備すること。[トラブル発生時に即時の対応をとれるようにするため。]
- 血液ポンプスピードは適正に調整すること。[血液ポンプスピードが低すぎると血液が逆流し、高すぎると心壁がインフローカニューレに吸引され、カニューレ先端の開口部が閉塞し血液を送り出せなくなるおそれがあるため。]
- ポンプケーブルのクールシールチューブにカプラーを取り付ける際には、往路(透明側)と復路(青ライン側)をそれぞれ正しく接続すること。[誤接続した場合は流路洗浄の効果が得られないため。]
- クールシール液流路洗浄手順においては、シリンジの押し子を引かないように注意すること。[空気を吸い込み、その後陽圧をかけたとき等に、空気が血液の中に入る可能性があるため。]
- クールシール液流路洗浄手順においては、空気を送り込まないよう十分注意すること。[血液の中に空気が入る可能性があるため。]
- クールシール液流路洗浄手順においては、必ず 50mL のロック付シリンジを使用すること。[それより小さいシリンジを用いると水圧が高くなり、注射用水が血液内に多量に入るおそれがあるため。]
- クールシール液流路洗浄手順においては、排液バッグに水が出てきていることを確認しながら作業を行なうこと。[水が出てこない場合は流路がつまり、全ての注射用水が血液内に入っているおそれがあるため。]
- クールシール液流路洗浄の際には、閉鎖弁を取らずに作業を行なうこと。[シリンジの差し替え時に、流路に空気が入るのを防止するため。]

## (3) 貫通部ケア

- 貫通部に過大なストレス(ポンプケーブルを引張る、または、ケーブル周囲のファブリックを取る等)を掛けないこと。[皮膚貫通部を傷め、また、炎症や感染症を引き起こす可能性があるため。]
- 貫通部のケアや管理は、グルコン酸クロルヘキシジン液・ポビドンヨード液等の消毒液を用い、清潔操作で毎日行うこと。[ケーブルの貫通部を汚染すると感染症に罹患するおそれがあるため。]

## (4) 日常生活

- 外出の際には、予備として満充電のバッテリー 1 本以上、バックアップコントローラ、補助人工心臓カードを携帯するよう、患者自身・介護者に指導すること。
- 本システムを装着した患者を、うつぶせ寝をしないよう指導すること。

[皮膚貫通部を傷めたり、ポンプケーブルを屈折させるおそれがあるため。]

- 入浴(サウナ浴も含む)、水泳はしないよう指導すること。[皮膚貫通部からの細菌感染症を防ぎ、また、システムの故障を防ぐため。]
- 本システムを装着している間は、車の運転をしないよう指導すること。[運転中はコントローラ表示部の確認が困難となり、アラーム発生時にすぐに対処することができないおそれがあるため。]

## 【使用上の注意】

<使用注意(次の患者には慎重に適用すること)>

- 原発性血液凝固障害のある患者。[重大な血栓塞栓症や出血の合併症を生ずるおそれがあるため。]
- 全身性の難治性感染症の患者。[感染症の病状を悪化させるおそれがあるため。]
- 重度の右心不全のある患者。[本システムは左室の補助を目的として設計されているため、右心系に問題がある場合は効力を発揮しない場合があるため。]
- 重度の腎または肝障害のある患者や、多臓器不全の患者。[本システムを使用し血液循環量を適切な状態に改善しても全身状態の改善ができない場合があるため。]
- 大動脈弁位に機械弁を埋め込んでいる患者。[人工弁由来の血栓塞栓症の合併症を生ずるおそれがあるため。]
- 大動脈瘤がある患者。[抗凝固療法による大動脈瘤破裂のおそれがあるため。]
- 重度の上行大動脈の石灰化のある患者。[アウトフローグラフトの縫合が困難であるため。]
- 中等度以上の大動脈弁閉鎖不全のある患者。ただし、装置植込みと同時に大動脈弁手術を行う場合はこの限りではない。[血液が左心室に逆流し、効果的な補助循環ができない可能性があるため。]
- チタン、シリコン、カーボン、炭化体系セラミックス、ポリエステル、ポリウレタン、リン脂質ポリマー、フッ素樹脂、ステンレス鋼にアレルギー既往のある患者。
- 体格指数(BMI) > 40kg/m<sup>2</sup>の患者。[植込み手術の困難性と、極度に肥満の患者の予後は不良が想定されるため。]
- 脳血管障害または一過性脳虚血発作の既往がある患者。[脳血管障害の再発の危険性が高まるため。]
- 血栓塞栓症の既往のある患者。[脳血管障害の再発の危険性が高まるため。]
- 大動脈内バルーンパンピング(IABP)以外の機械的循環補助装置に依存している患者(経皮的な心肺補助装置(PCPS)・他の補助人工心臓等)。[機械的循環補助装置に依存している患者は、予後が不良の場合があるため。]

## <重要な基本的注意>

### (1) 全般

- 患者及びその家族等に対し、本システムを使用することの必要性、不具合・有害事象の危険性、得られている知見に限界があることについて、わかりやすく説明し、同意を得てから使用すること。
- 患者を退院させる際には、患者用取扱説明書を渡し、機器の操作方法、電源管理方法、皮膚貫通部のケア方法、シャワー浴の方法、緊急時の対応方法等適切なトレーニングを患者自身・介護者に対し実施すること。
- 身体に異常を感じた場合、あるいは血液ポンプやコントローラの音、感覚、作動状態の変化に気がついた場合、速やかに医療施設に連絡をとるよう、患者自身・介護者に指導すること。[生命に重大な危険を及ぼす可能性や機器の故障の可能性があり、速やかな措置を行う必要があるため。]

取扱説明書を必ずご参照ください。

- 患者が心肺蘇生を必要とする状態となった場合における胸部圧迫は、インフローカニューレ・アウトフログラフ・血液ポンプの破損や機器による臓器等の損傷のおそれがあることを考慮して実施すること。
  - 患者が心肺蘇生を必要とする状態となった場合には、心肺蘇生を行うこと。但し、体外からの胸部圧迫は、出血やインフローカニューレ・アウトフログラフ・血液ポンプの破損のおそれがある。
  - LDH 値の上昇など溶血傾向が不可逆な場合は、装置内血栓の可能性を考慮し、適切な処置を行うこと。
  - 本システムを装着中は妊娠を避けること。[体内コンポーネントが圧迫され重篤な障害が生ずる可能性があるため。]
  - 循環補助中は操作パネルの血液ポンプボタンを押す、あるいはポンプ駆動ケーブルを抜くなどして血液ポンプを停止しないこと。[血液ポンプ内に血液が逆流し、生命に重大な危険を及ぼす可能性があるため。]
  - 電気系コネクタおよびコントローラの接続部に水などの液体をかけないこと。[本システムが故障し、動作停止に至る危険性があるため。]
  - 各種コネクタ類をペンチやスパナ、鉗子等を使って締め付けないこと。[故障のおそれがあるため。]
  - 駆動ケーブルのコネクタをコントローラに挿し込む際にはコネクタの赤い印を合わせて真直ぐに挿し込み、引き抜く際にはリリースグリップだけをつまんで真直ぐに引き抜くこと。また、コネクタ部を無理やり引っ張る、廻す、ねじる等の無理な力を加えないこと。[駆動ケーブルのコネクタに無理な力が加わると、コネクタやコントローラの接続部が破損し、血液ポンプに電力が供給できなくなるおそれがあるため。]
  - 駆動ケーブルのコネクタをバックアップコントローラに挿し込む際にはコネクタの赤い印を合わせて真直ぐに挿し込み、引き抜く際にはリリースグリップだけをつまんで真直ぐに引き抜くこと。また、コネクタ部を無理やり引っ張る、廻す、ねじる等の無理な力を加えないこと。[駆動ケーブルのコネクタに無理な力が加わると、コネクタやバックアップコントローラの接続部が破損し、血液ポンプに電力が供給できなくなるおそれがあるため。]
  - ポンプケーブルを損傷させるような行為を行わないこと。術中はポンプケーブルを鉗子で挟むことは避け、またメス・針・ハサミ等で傷つけないよう注意すること。日常生活においては、ケーブル類を引っかける、踏む、ドアに挟むなどして傷つけないよう注意すること。[ポンプケーブルの損傷により、血液ポンプが停止するおそれがあるため。]
  - 本製品に落下などの強い衝撃や、振動を与えないこと。使用前に強い衝撃を与えた場合は、そのコンポーネントは使用しないこと。[故障のおそれがあるため。]
  - 本システムの流量推定機能はあくまで参考とし、必要時にはサーモダインフュージョン用カテーテル等を用いて確認すること。[流量推定方法の原理上、推定流量が実流量と大きく異なる場合があるため。]
- (2) 環境・電磁干渉
- 使用環境の悪条件下(極端な温度、湿度、圧力や強い電磁界下)で使用しないこと。[本システムが正しく動作しない可能性があるため。]
  - 本システムは非常に強い電磁界下においては、アラーム系統に誤作動が生ずる可能性がある。アラームが誤作動を生じた場合であっても血液ポンプ駆動回路には影響はないため、落ち着いて行動をすること。[本システムは強い電磁界下では、電気回路が影響を受けアラームの制御を適切に行えなくなる可能性があるため。]
  - 本システムを装着している患者に電流を流す医療機器を使用する際には、適切な方法を用いて患者の血行動態等をモニタリングすること。異常が起きた場合、当該医療機器との併用を直ちに中止すること。[本システムは電気メス・ペースメーカー・除細動器等との併用による問題は無いことを確認しているが、全ての機器との併用について確認できていないため。]
  - 本システムを他の機器と併用して使用する場合には、互いの機器を密着または積み重ねて使用しないこと。[電磁干渉による誤作動を起こす可能性があるため。]
  - 空港等のセキュリティゲートを通る際には、植込み型医療機器を使用していることを係員に伝えて接触検査を受けること。金属探知機のチ

ェックを受けなければならない場合には、本システムに近づける時間を最小限にするよう係員に依頼すること。[システムに影響を与えるような強磁界発生の可能性があるため。]

- 電子商品監視(EAS)機器/電子タグ(RFID)機器が設置されている場所やEAS/RFIDステッカーが貼られた場所では、立ち止まらずに通路の中央を真直ぐに通過すること。[システムに影響を与えるような強磁界発生の可能性があるため。]

(3) 臨床検査

- 非視血式による血圧測定で正しく計測できない場合がある。[本システムを装着した患者は、脈が健常人より弱くなっている場合があるため。]
- パルスオキシメータでの酸素飽和度測定では正しく計測できない場合がある。[本システムを装着した患者は、脈が健常人より弱くなっている場合があるため。]
- 心電図には、ノイズがあることを念頭に診断すること。[心電図に血液ポンプのノイズが載ることがあるため。]

<相互作用(他の医薬品・医療機器等との併用に関すること)>

(1) 併用禁忌(併用しないこと)

医療機器の名称等	臨床症状措置方法	機序・危険因子
磁気共鳴診断装置(MRI)	使用しないこと。	強力な磁界により血液ポンプが回転障害を引き起こし、重篤な障害が生ずる可能性があるため。
高圧酸素治療装置(並びに高濃度酸素環境下での使用)	使用しないこと。	電気系のコネクタ部で生ずる火花により、爆発を起こす危険性があるため。

(2) 併用注意(併用に注意すること)

- X線CT装置などによるX線照射や放射線治療の影響を受けないよう、コントローラに直接照射しないよう注意すること。[コントローラが誤動作するおそれがあるため。]
- 放射線治療を行う場合には、コントローラを鉛の遮蔽板などで保護すること。[コントローラの内部メモリに記録されているデータが、放射線の影響で消去されてしまう可能性があるため。]
- 体内コンポーネントを体外衝撃波結石破碎装置(ESWL)などの治療用超音波に曝さないこと。[植込み構成品が超音波に影響を与え、意図しない障害を与えるおそれがあるため。]

<不具合・有害事象>

本システムの使用に伴い、以下の不具合・有害事象が起り得るが、これに限定されない。(国内臨床試験における有害事象も含む。)

(1) 重大な不具合

- 装置内血栓

(2) その他の不具合

- 血液ポンプの回転数・消費電力異常(E-20台アラーム)
- 血液ポンプの自動再起動(E-30アラーム)
- コントローラのLED不点灯
- コントローラのメモリ異常(保存データの欠落、設定値の不正書換)
- AC/DCアダプタ・バッテリーのコネクタ破損
- クールシールユニットのフィルタ詰まり(E-40アラーム)
- クールシール回路の狭窄(E-41アラーム)
- クールシール回路の水循環停止(E-42アラーム)
- クールシールユニットのクールシール液漏れ・異常減少(E-43アラーム)
- 非常用バッテリーの充電不能
- コントローラ接続キットのクールシール液漏れ

取扱説明書を必ずご参照ください。



(3) 重大な有害事象

- ・ 死亡
- ・ 大量出血
- ・ 敗血症
- ・ 局所感染(機器非関連)
- ・ 腹部ポケット感染
- ・ 多臓器不全(MOF)
- ・ 肝機能障害
- ・ 慢性腎機能障害
- ・ 腸閉塞
- ・ 筋肉内出血
- ・ 呼吸不全
- ・ 脳塞栓
- ・ 陳旧性脳梗塞
- ・ 急性水頭症
- ・ 意識消失
- ・ 記憶障害
- ・ 神経認知障害
- ・ てんかん
- ・ 低血圧
- ・ 静脈高血圧症
- ・ 上室性不整脈
- ・ 静脈血栓塞栓症
- ・ 一過性脳虚血発作
- ・ 非周術期心筋梗塞
- ・ 大動脈弁閉鎖不全症
- ・ 心不全傾向
- ・ 浮腫
- ・ 貧血
- ・ 低カリウム血症
- ・ 皮膚びらん
- ・ 皮膚肉芽腫
- ・ 埋込み部位滲出
- ・ 人工血管の閉塞
- ・ 人工血管吻合部内膜肥厚
- ・ 人工血管からの血液滲出
- ・ 人工血管の吻合部からの出血
- ・ スチール症候群
- ・ 仮性動脈瘤
- ・ 宿主血管の損傷
- ・ 発熱
- ・ 悪心
- ・ 四肢機能の喪失
- ・ 術中出血
- ・ 菌血症
- ・ 限局性感染(皮膚貫通部)
- ・ 体内のポンプ部品、流入管、送血管部感染
- ・ 急性腎機能障害
- ・ 胃穿孔
- ・ 脾臓損傷(脾破裂)
- ・ 腹壁瘻痕ヘルニア
- ・ 胸水
- ・ 脳出血(クモ膜下出血含む)
- ・ 無症候性脳梗塞
- ・ 硬膜外血腫
- ・ 視力障害
- ・ 神経機能障害
- ・ 精神医学的障害
- ・ 失語症
- ・ 高血圧症
- ・ 不整脈
- ・ 心室性不整脈
- ・ 動脈血栓塞栓症(非中枢神経系)
- ・ 周術期心筋梗塞
- ・ 脾臓梗塞症
- ・ 右心不全
- ・ 心嚢液貯留
- ・ 溶血
- ・ 播種性血管内凝固症候群(DIC)
- ・ INR 上昇
- ・ 皮下気腫
- ・ 接触性皮膚炎
- ・ 埋込み部位出血(皮膚貫通部)
- ・ 人工血管の狭窄及び再狭窄
- ・ 人工血管周囲のセローム形成
- ・ 人工血管からの血漿成分漏出
- ・ 人工血管の露出または直上血管の壊死
- ・ 血腫
- ・ 血管血栓症
- ・ 治療不良
- ・ 嚥下障害

(4) その他の有害事象

- ・ 裂創
- ・ 鼻出血
- ・ 頭痛
- ・ 腹痛
- ・ 胸痛
- ・ 背部痛
- ・ 感覚鈍麻
- ・ 体位性めまい
- ・ 起立性低血圧
- ・ 抑うつ症状
- ・ アレルギー
- ・ 菌肉出血
- ・ 埋込み部位疼痛(皮膚貫通部)
- ・ 四肢痛
- ・ 上腹部痛
- ・ 筋肉痛
- ・ 胸部不快感
- ・ 末梢冷感
- ・ 回転性めまい
- ・ 色素沈着障害
- ・ 変形性脊椎症

【臨床成績】

本製品は、臨床試験は実施していない。以下に示す内容は、本製品の改良前製品の内容である。

拡張型心筋症や虚血性心疾患等を有する、不可逆性の末期重症心不全患者で心機能の低下により死亡の危険が高くなっている患者を対象に、本品の有効性と安全性を評価する目的で、パイロットスタディ(観察期間 3 ヶ月、単群非盲検試験、治験期間:2005 年 5 月 6 日～2005 年

10 月 13 日)とピボタルスタディ(観察期間 6 ヶ月、単群非盲検の多施設共同試験、治験期間:2006 年 6 月 27 日～2008 年 8 月 22 日)の 2 段階で実施された。実施症例数は、パイロットスタディ 3 症例、ピボタルスタディ 15 症例であった。それぞれのスタディで観察期間終了後もさらなる長期間の有効性と安全性を確認するため、製造販売承認時までの予定で継続スタディが実施された。

<結果>

(1) 有効性

(パイロットスタディ)

3 症例全て術後 3 ヶ月経過時点で本品を装着した状態で生存しており、NYHA(New York Heart Association)心機能分類はIVから2 症例が I に、1 例が II に改善し、ミネソタ心不全質問票のスコアも 3 症例で全て改善しており、生活の質(QOL)は向上したと評価できた。肝機能・腎機能・呼吸器機能・神経学的機能も 3 症例全てにおいて正常に保たれており、3 症例全てで強心剤の投与も中止され、血行動態も良好に維持されていた。

(ピボタルスタディ)

拡張型心筋症や虚血性心疾患等を有する生命予後 1～3 ヶ月の不可逆の末期重症心不全患者を対象として本治療機器を使用した結果、6 ヶ月生存率 86.7%(13/15 例)を達成し生命予後の改善を得ることができた。

また、強心剤依存度を無くし、心係数(CI)、NYHA 機能分類の改善を得、主要臓器機能の改善も示すことができた。QOL に関しては、心不全症状・運動耐性の改善を得、SF-36 で「身体機能」、「日常的役割機能(身体)」、「全体的健康感」、「社会生活機能」、「活力」の各項目において大幅な向上を認め、EuroQol にも「効用値」、「視覚評価法」双方で著明な向上を得た。

(2) 安全性

(パイロットスタディ)

「機器との関連性なし」以外の有害事象の発現数は 6 件であったが、いずれも軽快・回復した。

機器の不具合は、1 例で 2 件発生したが、付属品の故障交換で対応可能であり、健康被害を及ぼす事例は無かった。

(ピボタルスタディ)

「機器との関連性なし」以外の有害事象の発現数は 41 件発現し、軽度が 13 件、中等度が 6 件、重篤が 22 件で、下表のとおりであった。また、これを転帰別に分類すると、14 例 41 件のうち、回復が 5 例 8 件、軽快が 9 例 18 件、不変が 5 例 12 件、悪化が 1 例 1 件、死亡が 2 例であった。脳梗塞、脳出血の転帰は、死亡 2 例を除くといずれも軽快・回復し、脳梗塞後機能障害度(NIHSS)や簡易認知機能検査(MMSE)で軽度障害が残存したのは 1 例のみであった。

ピボタルスタディにおける死亡例は 2 例であり、脳出血と脳梗塞でそれぞれ 1 例であった。脳梗塞の症例は治療機器との因果関係は関連あり、脳出血の症例は因果関係は否定できないと判定された。

なお、ピボタル継続スタディにおける死亡例は 3 例であり、脳出血 2 例、敗血症 1 例であった。脳出血の症例は治療機器との因果関係は否定できない、敗血症の症例は因果関係は関連なしと判定された。

機器の不具合は、10 例で 32 件あった。血液ポンプ関連 4 件、クーリングユニット関連 6 件、コントローラ関連 2 件、電源関連 5 件、外部モニタ関連 13 件、その他付属品関連 2 件であった。これらは全て体外コンポーネント及び付属品の故障交換・メンテナンスの範囲で対応可能であり、被験者に健康被害を及ぼす事例は無かった。

取扱説明書を必ずご参照ください。

パイロットスタディ、ビボタルスタディで発現した有害事象を以下に示す。

パイロットスタディの有害事象(因果関係が否定できないもの)

全期間合計 3例	
症状名	合計
不整脈	1
鼻出血	1
ふらつき	1
血液ポンプケーブルによる腰背部痛	2
全身筋肉痛	1

ビボタルスタディの有害事象(因果関係が否定できないもの)

全期間合計 15例	
症状名	合計
計	41 (14)
重大な感染症	
限局性感染(皮膚貫通部)	3 (2)
敗血症	1 (1)
神経学的機能障害	
一過性脳虚血発作	3 (2)
脳梗塞	11 (7)
脳出血	7 (4)
右心不全	
右室不全	1 (1)
中枢神経系以外の動脈性血栓塞栓症	
脾臓梗塞症	1 (1)
その他	14 (5)

数値は、発現件数(発現例数)を示す。

それぞれの継続スタディで発現した有害事象(2009年12月9日時点)を以下に示す。

パイロット継続スタディの有害事象(因果関係が否定できないもの)

全期間合計 3例	
症状名	合計
計	37 (3)
心室性不整脈	1 (1)
悪心	2 (1)
埋込み部位出血(経皮貫通部)	3 (2)
埋込み部位滲出	1 (1)
埋込み部位疼痛(皮膚貫通部)	2 (2)
回転性めまい	1 (1)
菌血症の疑い	1 (1)
限局性感染(皮膚貫通部)	12 (3)
心不全傾向	1 (1)
敗血症	4 (1)
硬膜外血腫	1 (1)
てんかん	1 (1)
意識消失	1 (1)
一過性脳虚血発作	1 (1)
感覚鈍麻	1 (1)
脳出血	2 (2)
抑うつ症状	1 (1)
起立性低血圧	1 (1)

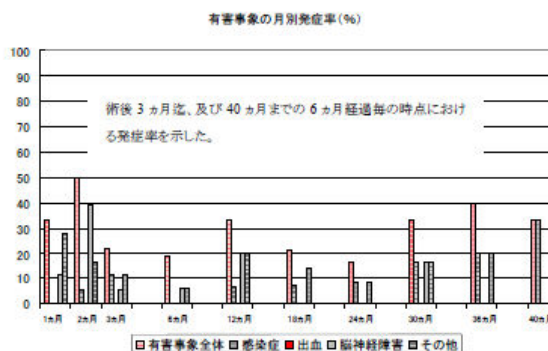
数値は、発現件数(発現例数)を示す。

ビボタル継続スタディの有害事象(因果関係が否定できないもの)

全期間合計 13例	
	合計
計	93 (13)
重大な感染症	
限局性感染(皮膚貫通部)	19 (8)
限局性感染疑い	3 (1)
敗血症	3 (3)
胆嚢炎の疑い	1 (1)
神経学的機能障害	
一過性脳虚血発作	3 (3)
脳梗塞疑い	1 (1)
脳梗塞	12 (3)
脳出血	8 (6)
不整脈	
上室性不整脈	1 (1)
その他	14 (5)

数値は、発現件数(発現例数)を示す。

パイロットスタディ、ビボタルスタディ及び各継続スタディの有害事象の月別発症率を以下に示す。発症率に経過月数による顕著な特徴は認められない。



【保管方法及び有効期間等】

<保管の条件>

直射日光を避け、乾燥した涼しい場所に保管すること。

<有効期間>

滅菌有効期間 37 カ月(自己認証による)。

外箱に記載された使用期限内に使用すること。

【保守・点検に係る事項】

1. 点検

(1) 患者本人ないし介護者による点検

点検項目	点検概要	点検頻度
システム運転状態の確認	コントローラ表示部を見ることによりシステムの運転状態を確認する。 システムからの振動や音がいつもと違うかどうかの確認。	毎日
外観チェック ・ポンプケーブル部	使用している各ユニットの外観上、亀裂、変形、変色、汚れがないか確認する(キャリングバッグ内から取出す必要はない)。 ・ポンプケーブルの穴・亀裂・折れ。	毎日
清掃 ・ポンプケーブル	その表面を乾いた布で拭き、汚れが取れない場合は水に溶かした中性	汚れがあった場合

取扱説明書を必ずご参照ください。

ル部	洗剤またはエタノールで濡らして固く絞った布で拭き取る。中性洗剤またはエタノールを使用した後は、表面を水拭きし、最後に乾いた布で拭き取る。	
----	--	--

## (2) 医療従事者による点検

医療従事者は患者本人ないし介護者が点検方法を習熟するまでの間、(1)と同じ点検を行う。また、以下の点検を実施する。

点検項目	点検概要	点検頻度
コントローラ外装及び内部の点検	キャリングバッグから取出してのコントローラ外装点検、クールシールチューブ・電源ケーブルの取回し、水漏れの有無、各コネクタ接続箇所ほかの点検。	月1回

## 2. 保守(メンテナンス)

### (1) 都度保守

点検の結果、もしくは、使用中に、不具合の発生もしくはそのおそれがあると判断される場合には、保守が必要である。原則として項目欄に記載がある場合を除き医療従事者が実施する。

なお、保守項目のうち、業者が現場補修する場合で、保守対象ユニットが患者と接続されている状態のままで行う場合には、医療従事者の立会いの下で行う。

保守項目	保守概要
血液ポンプのケーブル補修	ポンプケーブルに亀裂・裂け等が確認されたときは、補修材を用いてケーブル補修を行う。

※詳細については、取扱説明書の保守点検の項を参照すること。

### 【承認条件】

- \* 1. 関連学会と連携の上、実施施設基準及び実施医基準を設け、本品の有効性及び安全性を十分に理解し、手技等に関する十分な知識・経験を有する医師及び施設で用いられるように適切な措置を講ずること。
- \* 2. 在宅治療への移行が安全かつ円滑に行われるように、医療従事者、患者及びその介護者に対するトレーニングを徹底し、十分なサポート体制を構築し、安全性の確保に努めること。
- \* 3. 製造販売後一定期間は、ダブルカフチップレスカニューレを使用する全症例を対象に使用成績調査を実施し、長期予後について、経年解析結果を医薬品医療機器総合機構宛て報告するとともに、必要に応じ適切な措置を講ずること。

### 【製造販売業者の氏名又は名称等】

製造販売業者及び製造業者:株式会社サンメディカル技術研究所

住所:長野県諏訪市四賀 2990

TEL:0266-54-1900

取扱説明書を必ずご参照ください。