

機械器具 07 内臓機能代用器
植込み型補助人工心臓システム (JMDNコード:34941000)
(高度管理医療機器 特定保守管理医療機器)

植込み型補助人工心臓 EVAHEART

[コントローラ(C02シリーズ)]

再使用禁止

【警告】

- ・本システムは、本システムに関する講習を受けた医師のもとで使用すること。[本装置は取扱いを誤ると、血液ポンプの停止により患者が死亡したり、その他重篤な有害事象が発生したりするおそれがある。このことから、十分にトレーニングを実施することが必要である。]
- ・循環補助中は安全確保のため、外部電源に接続されている場合であっても、コントローラには常に2本のバッテリーを接続して使用すること。絶対に電源供給を途絶えさせないこと。[電源供給が途絶し血液ポンプが停止すると、全身の血液循環が保たず、生命に重大な危険を及ぼす可能性があるため。]

【禁忌・禁止】

<併用医療機器>

- ・磁気共鳴診断装置(MRI)を使用しないこと。[強力な磁界により金属材料に影響を与え、重篤な障害が生ずる可能性があるため。]
- ・高圧酸素治療装置のような高濃度酸素環境下では使用しないこと。[電源系のコネクタ部で生ずる火花により、爆発を起こす危険性があるため。]

<使用方法>

- ・再使用禁止
- ・本システム使用時には、揮発可燃性の麻酔薬等を使用しないこと。[電源系のコネクタ部で生ずる火花により、爆発を起こす危険性があるため。]

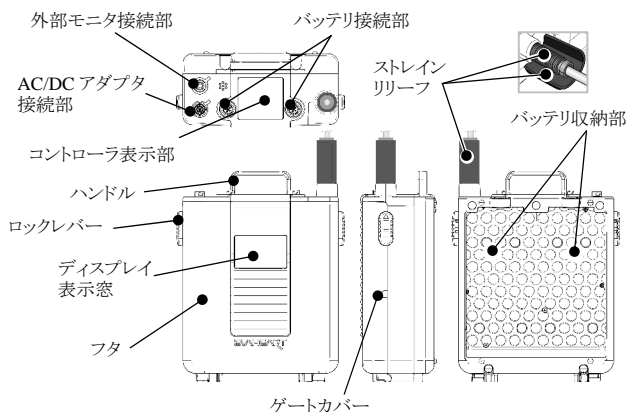
【形状・構造及び原理等】

<構成>

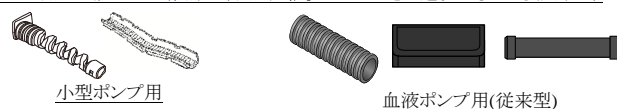
本システムは左心室を補助する心室バイパスシステムで、体内に植込まれて使用される血液ポンプ等の体内コンポーネントと、コントローラや電源供給装置等の体外コンポーネント、コンポーネント付属品、手術用付属品から構成される。

<コントローラ(C02シリーズ)>

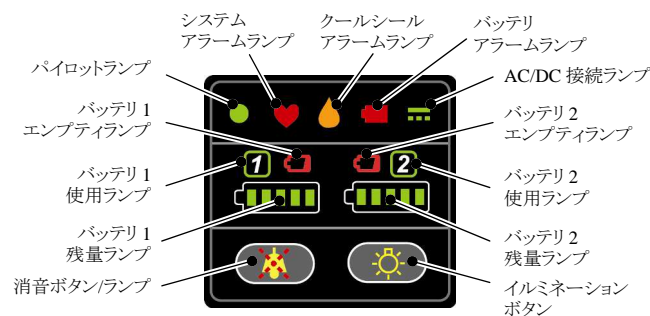
本コントローラは、植込み型補助人工心臓 EVAHEART 専用のコントローラで、専用の血液ポンプ、クールシールユニット、バッテリー、非常用バッテリー等と組み合わせて使用する。本コントローラは C02 シリーズの血液ポンプ、クールシールユニット、バッテリー、非常用バッテリー等と組み合わせて使用する C02 シリーズ専用のコントローラである。



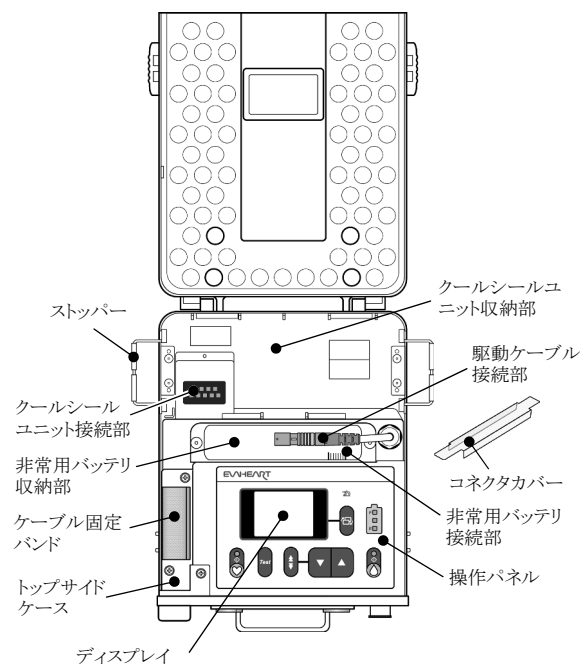
* ストレインリリーフ: 詳細
(小型ポンプ用と血液ポンプ(従来型)用と同梱。ポンプに応じ適切なものを使用する)



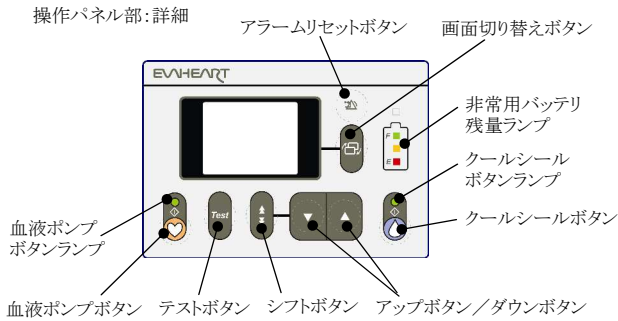
コントローラ表示部: 詳細



コントローラ内部構造図



取扱説明書を必ずご参照ください。



【使用目的又は効果】

本品は、心臓移植適応の重症心不全患者で、薬物療法や体外式補助人工心臓などの補助循環法によっても継続した代償不全に陥っており、かつ、心臓移植以外には救命が困難と考えられる症例に対して、心臓移植までの循環改善に使用される。

なお、本コントローラはクールシールユニット、非常用バッテリーを内蔵し、血液ポンプ及びクールシールシステムを駆動させ、システム全体の駆動状態を監視し表示する構成品である。

【使用方法等】

詳細な使用方法または使用上の注意等については、必ず取扱説明書を参照すること。

1. 本品の使用前点検

本品の全部もしくは一部を初めて使用するときは、使用開始前に医療従事者が下記点検を行う。

(1) 外観確認

- 亀裂、変色、変形、固定部品の緩みの有無などの外観チェック。

(2) 機能確認

- バッテリー(満充電のもの2本)とAC/DCアダプタを用いて、使用しようとするコントローラに接続しないし取外しを行い、アラーム表示機能(警告音、ランプ)、LCD表示機能、アラームランプ表示機能、アラーム発生時の消音機能、電源管理機能(電源切替機能、使用電源表示機能、バッテリー残量表示機能)を確認する。
- クールシールユニット及び血液ポンプを接続し、また、使用可能な外部モニタを接続し、操作パネルのランプ表示機能、クールシールシステム駆動及び停止機能、血液ポンプ駆動・制御及び停止機能、通信機能を確認する。

2. 事前準備

機器の事前準備として、術前にあらかじめ下記事項を行っておくこと。

- クールシールユニットのプライミング(注射用水の充填作業)を行い、非常用バッテリーをコントローラに取り付け、クールシールユニットをコントローラに格納する。
- 外部モニタとコントローラを、外部モニタ接続ケーブルを用いて接続する。
- 満充電バッテリーとAC/DCアダプタをコントローラに接続し、コントローラに電源供給を開始する。システムアラームランプ、クールシールアラームランプ、バッテリー1残量ランプ(緑)、バッテリー2残量ランプ(緑)、AC/DC接続ランプが点灯する。
- コントローラ操作パネル部のクールシールボタンを押しクールシールシステムを起動させる。クールシールボタンのランプが点灯し、クールシールアラームランプが消灯する。
- 外部モニタの電源を入れる。自動的に外部モニタソフトウェアが立ち上がる。

3. 植込み手術

(1) 開胸

(2) ポンプケーブルのトンネリング

(3) 血液ポンプとコントローラの接続、クールシールシステム始動

* 1) 【血液ポンプ(従来型)の場合】

操作パネルのクールシールボタンを押し、クールシールシステムを停止する。クールシールボタンのランプが消灯し、クールシールアラームランプが点灯する。また、コントローラ接続キット(カブラー、カブラーキャップで構成される)を準備する。

<システム電気定格(AC/DCアダプタ使用時)>

定格電圧	100V~120V
交流、直流の別	交流
周波数	47Hz~63Hz
定格消費電力	27W
最大消費電力	75W(ポンプ起動時)
出力定格	血液ポンプ 15V クールシールユニット 12V

<システム電気定格(バッテリー使用時)>

定格電圧	14.6V
交流、直流の別	直流
定格消費電力	20W
最大消費電力	63W(ポンプ起動時)
出力定格	血液ポンプ 15V クールシールユニット 12V

<システム電気定格(非常用バッテリー使用時)>

定格電圧	14.8V
交流、直流の別	直流
定格消費電力	18W
最大消費電力	61W(ポンプ起動時)
出力定格	血液ポンプ 15V

<機器の分類>

電撃に対する保護の形式	AC/DCアダプタ使用時の場合	クラスII機器
	バッテリー使用時の場合	内部電源機器
	非常用バッテリー使用時	内部電源機器
電撃に対する保護の程度	CF形装着部	
水の有害な浸入に対する保護の程度	コントローラ(IPX4)	

<作動原理>

(1) ポンプ回転数のコントロール

血液ポンプの回転数は、血液ポンプに内蔵されている3相ブラシレスDCモータを駆動するために専用で設けられた駆動回路及び回転数制御回路によって制御される。

駆動回路はモータが回転することによってモーターコイルに誘起される発電電圧を検出し、駆動電力を供給すべきモーターコイルを決定するセンサレス方式によりモータを駆動する。

回転数制御回路は、操作パネルのシフトボタン、アップボタン、ダウンボタンを操作することにより設定される回転数設定値と駆動回路から得られる回転数フィードバック値が等しくなるよう、駆動回路の回転数制御信号を調整する。これにより、設定回転数一定で制御される。

<使用環境>

温度範囲: -5℃~45℃

湿度: 5~95%相対湿度(ただし結露なきこと)

取扱説明書を必ずご参照ください。

- * **【小型ポンプの場合】**
- * 操作パネルのクールシールボタンを押し、クールシールシステムを停止する。クールシールボタンのランプが消灯し、クールシールアラームランプが点灯する。また、コントローラ接続キット(小型ポンプ用)(カプラー、カプラーキャップで構成される)を準備する。
- 2) トンネリングされたポンプケーブルを執刀医から受け取り、ケーブルに着いた血液を酒精綿で拭く。
- * 3) **【血液ポンプ(従来型)の場合】**
ポンプケーブルのクールシールチューブ(赤)に赤スリーブを通す。
- * **【小型ポンプの場合】**
ポンプケーブルのクールシールチューブ(透明)に赤スリーブを通す。
- * 4) **【血液ポンプ(従来型)の場合】**
クールシールチューブ(赤)に赤色の印がついているメスカプラーを挿し込み、赤スリーブで固定する。
- * **【小型ポンプの場合】**
クールシールチューブ(透明)に赤色の印がついているメスカプラーを挿し込み、赤スリーブで固定する。
- * 5) **【血液ポンプ(従来型)の場合】**
同様に、ポンプケーブルのクールシールチューブ(青)に青スリーブを通し、クールシールチューブ(青)に青色の印がついているオスカプラーを挿し込み、青スリーブで固定する。
- * **【小型ポンプの場合】**
同様に、ポンプケーブルのクールシールチューブ(青ライン)に青スリーブを通し、クールシールチューブ(青ライン)に青色の印がついているオスカプラーを挿し込み、青スリーブで固定する。
- 6) クールシールチューブに流路洗浄キット(保守部品)を接続する。
- 7) シリンジでクールシールチューブ内をブライミングする。
- 8) クールシールユニットとクールシールチューブを接続する。
- 9) ストレインリリーフをポンプケーブルに取り付ける。
- 10) コントローラにポンプケーブルを取り付けて、トップサイドケースのネジを締めて固定する。
- 11) 駆動ケーブルを駆動ケーブル接続部に挿し込む。
- 12) 慎重に駆動ケーブルをトップサイドケースに収納する。
- 13) ストレインリリーフ、コネクタカバーを取り付ける。
- 14) 操作パネルのクールシールボタンを押し、クールシールシステムを起動する。クールシールボタンのランプが点灯し、クールシールアラームランプが消灯する。
- 15) リザーバのエアを抜き補液する。

(4) 血液ポンプの試運転

- 1) 血液ポンプをヘパリン加生理食塩水の入った水槽に入れる。
- 2) 操作パネルの血液ポンプボタンを押して“ON”にして、血液ポンプが作動することを確認する。血液ポンプボタンのランプが点灯し、システムアラームランプが消灯する。
- 3) AC/DCアダプタを一時的に取り外し、バッテリーへの切り替えによってコントローラが継続的に作動し続けることを確認する。アラーム音が1回鳴り、AC/DC接続ランプは消灯し、バッテリー1使用ランプもしくはバッテリー2使用ランプのどちらかが緑点灯し、バッテリー駆動に切り替わったことが表示される。
- 4) 再びAC/DCアダプタを接続し、AC/DCアダプタ駆動に切り替える。アラーム音が1回鳴り、AC/DC接続ランプが点灯し、バッテリー1使用ランプ・バッテリー2使用ランプのいずれも消灯する。

(5) 人工心肺の開始

(6) インフローカニューレのカニューレシオン、血液ポンプとグラフトシステムとの接続

(7) 血液ポンプ始動

(8) 閉胸

(9) 集中治療室(ICU)への移動

- 1) コントローラにフタをする。
- 2) AC/DCアダプタを取り外し、バッテリー駆動状態で患者をICUに移動する。アラーム音が1回鳴り、AC/DC接続ランプは消灯し、バッテリー1使用ランプもしくはバッテリー2使用ランプのどちらかが緑点灯し、バッテリー駆動に切り替わったことが表示される。
- 3) ICU内で、AC/DCアダプタを用いてコントローラに給電する。接続音が鳴り、AC/DC接続ランプが点灯し、バッテリー1使用ランプ、バッテリー2使用ランプが消灯する。

※植込み手術の手技等は血液ポンプ、インフローカニューレ、アウトフローグラフトの添付文書を参照のこと。

4. 血液ポンプスピード調節について

植込み手術後の、患者の血液ポンプスピードの調節については、心エコーを用い、左心室の大きさ、大動脈弁の閉鎖状況、大動脈の流量などを計測しながら調節を行う。

5. データ通信

植込み手術直後の周期期や外来通院時、あるいは、アラームが出るなどしてシステムの運転状態を確認したい場合には、コントローラに外部モニタ接続ケーブルを用いて外部モニタに接続し、USB通信により、コントローラに格納されているトレンドデータ(ポンプスピード rpm、消費電力 W、クールシールユニットのフィルター前後圧 kPa、クールシールユニットのスピード krpm)や前回確認した以降のイベントデータ(アラームの発生記録やシステムの操作記録)を外部モニタにダウンロードして確認することができる。

6. 在宅管理

本品の装着患者は、介護予定者とともに、院内トレーニング及び院外トレーニングを経て、担当医師の許可を得て退院することができる。在宅療養中は、患者ないし介護者は、使用上の注意を十分に理解し、以下の事項を必ず実施する。医療従事者は、在宅療養に入っても、最低月に1回の外来通院で、患者の健康状態とともに、システムの運転状態を確認する。また、医療従事者は【保守・点検に係る事項】に記載の保守・点検を行う。

(1) 日常点検

【保守・点検に係る事項】に記載のとおり。

(2) 電源管理

満充電のバッテリー2本を必ずコントローラに装着しコントローラ表示部のバッテリー残量を確認して、適時に満充電のバッテリーと交換を行う。また、必要な場合にAC/DCアダプタを使用する。

<使用方法等に関連する使用上の注意>

(1) 手術時

- ・ 植込み手術を行う際には、必ず予備用の本システム一式を準備すること。[トラブル発生時に即時の対応をとれるようにするため。]
- ・ クールシール液が血液ポンプ中に充填されない状態で、血液ポンプを駆動させないこと。[血液ポンプを傷めるおそれがあるため。]

(2) 電源管理

- ・ 血液ポンプ停止のリスクを避けるため、複数の電源から電力を供給できるようにし、バッテリー交換の際は必ず満充電のバッテリーをコントローラに接続して使用すること。[電力供給が停止することによる血液ポンプ

取扱説明書を必ずご参照ください。

駆動停止のリスクを減少させるため。]

- ・ 就寝時は常に AC/DC アダプタから給電し、必ず満充電のバッテリー 2 本を接続すること。[電力供給が停止することによる血液ポンプ駆動停止のリスクを減少させるため。]
- ・ 本製品を暖房器具その他の熱を発生する器具のそばに置かないこと。[熱により機器が故障し、血液ポンプが停止するおそれがあるため。]
- ・ コントローラを使用する際には、非常用バッテリーを必ず装着すること。[非常用バッテリーを装着せず使用すると、非常用バッテリーから電力が供給できず危険であるため。]
- ・ バッテリーの交換は 1 本ずつ行い、常に満充電バッテリーが 1 本以上コントローラに接続されている状態にすること。[電力供給が停止することによる血液ポンプ駆動停止のリスクを減少させるため。]

(3) 保守・管理

- ・ 医療機関には、本システム(手術用付属品を含む)を予備として一式常備すること。[トラブル発生時に即時の対応をとれるようにするため。]
- ・ 血液ポンプスピードは適正に調整すること。[血液ポンプスピードが低すぎると血液が逆流し、高すぎると心壁がインフローカニューレに吸引され、カニューレ先端の開口部が閉塞し血液を送り出せなくなるおそれがあるため。]
- ・ クールシールシステムを起動/停止する際は、誤って血液ポンプボタンを押さないこと。[血液ポンプが停止し、生命に重大な危険を及ぼす可能性があるため。]
- ・ コントローラに亀裂や剥がれ等の破損が見つかった場合は、できるだけ早くコントローラ交換を実施すること。[ポンプ停止をはじめ様々な不具合が発生するおそれがあるため。]
- ・ コントローラ交換の際は、医師は必ずこの作業に立会い、血行動態を含む患者の健康状態に特別の注意を払うこと。[血液ポンプの停止は危険であり、必要時に直ちに処置ができるようにする必要があるため。]
- ・ コントローラ交換の際には血液ポンプの停止時間を最小限にするため速やかに行うこと。[コントローラ交換には駆動ケーブルコネクタを抜き挿しする必要があり、血液ポンプ停止時間が発生するため。]
- ・ コントローラ交換の際には、患者が意識を失う場合に備え、患者が横になった状態で行うこと。[コントローラ交換時は血液ポンプが停止するため、意識喪失が起こると患者が転倒し、打撲や外傷を受ける可能性があるため。]
- ・ コントローラ交換時において、新コントローラの正常動作が確認されるまで、旧コントローラはそのままの状態にしておくこと。
- ・ コントローラ交換時において、新コントローラに接続した際に、万が一血液ポンプが再起動しない場合は、駆動ケーブルを直ちに旧コントローラに接続し直すこと。

(4) 日常生活

- ・ 入浴(サウナ浴も含む)、水泳はしないよう指導すること。[皮膚貫通部からの細菌感染症を防ぎ、また、システムの故障を防ぐため。]
- ・ シャワー浴をする場合には、AC/DC アダプタではなくバッテリーを使用するよう指導すること。[AC/DC アダプタを使用すると感電するおそれがあるため。]
- ・ 本システムを装着している間は、車の運転をしないよう指導すること。[運転中はコントローラ表示部の確認が困難となり、アラーム発生時にすぐに対処することができないおそれがあるため。]

【使用上の注意】

<重要な基本的注意>

(1) 全般

- ・ 患者及びその家族等に対し、本システムを使用することの必要性、不具合・有害事象の危険性、得られている知見に限界があることについて、わかりやすく説明し、同意を得てから使用すること。

- ・ 患者を退院させる際には、患者用取扱説明書を渡し、機器の操作方法、電源管理方法、皮膚貫通部のケア方法、シャワー浴の方法、緊急時の対応方法等適切なトレーニングを患者自身・介護者に対し実施すること。
- ・ 身体に異常を感じた場合、あるいは血液ポンプやコントローラの音、感覚、作動状態の変化に気がついた場合、速やかに医療施設に連絡をとるよう、患者自身・介護者に指導すること。[生命に重大な危険を及ぼす可能性や機器の故障の可能性があるため、速やかな措置を行う必要があるため。]
- ・ 循環補助中は操作パネルの血液ポンプボタンを押す、あるいはポンプ駆動ケーブルを抜くなどして血液ポンプを停止しないこと。[血液ポンプ内に血液が逆流し、生命に重大な危険を及ぼす可能性があるため。]
- ・ 本製品、電気系コネクタおよびコントローラの接続部に水などの液体をかけないこと。[本システムが故障し、動作停止に至る危険性があるため。]
- ・ コントローラの AC/DC アダプタ接続部、外部モニタ接続部が未使用の場合は、コネクタキャップを取り付けること。[接続部を水、埃から保護するため。]
- ・ 各種コネクタ類をペンチやスパナ、鉗子等を使って締め付けないこと。[故障のおそれがあるため。]
- ・ 駆動ケーブルのコネクタをコントローラに挿し込む際にはコネクタの赤い印を合わせて真直ぐに挿し込み、引き抜く際にはリリースグリップだけをつまんで真直ぐに引き抜くこと。また、コネクタ部を無理やり引っ張る、廻す、ねじる等の無理な力を加えないこと。[駆動ケーブルのコネクタに無理な力が加わると、コネクタやコントローラの接続部が破損し、血液ポンプに電力が供給できなくなるおそれがあるため。]
- ・ 電源のコネクタを接続する際には、コネクタの印を合わせて真直ぐに挿し込み、引き抜く際にはリリースグリップを矢印の方向に廻し、真直ぐ引き抜くこと。また、コネクタ部を無理やり引っ張る、廻す、ねじる等の無理な力を加えないこと。[コネクタに無理な力が加わると、コネクタやコントローラの接続部が破損し、コントローラに電力が供給できなくなるおそれがあるため。]
- ・ ポンプケーブルを損傷させるような行為を行わないこと。術中はポンプケーブルを鉗子で挟むことは避け、またメス・針・ハサミ等で傷つけないよう注意すること。日常生活においては、ケーブル類をひっかける、踏む、ドアに挟むなどして傷つけないよう注意すること。[ポンプケーブルの損傷により、血液ポンプが停止するおそれがあるため。]
- ・ 本製品に落下などの強い衝撃や、振動を与えないこと。使用前に強い衝撃を与えた場合は、そのコンポーネントは使用しないこと。[故障のおそれがあるため。]
- ・ コントローラのフタを閉める際には指やケーブルを挟まないよう注意すること。
- ・ 使用中のコントローラやバッテリーが長時間身体に直接接触しないようにすること。[低温やけどを起こすおそれがあるため。]

(2) 環境・電磁干渉

- ・ 使用環境の悪条件下(極端な温度、湿度、圧力や強い電磁界下)で使用しないこと。[本システムが正しく動作しない可能性があるため。]
- ・ 本システムは非常に強い電磁界下においては、アラーム系統に誤作動が生ずる可能性がある。アラームが誤作動を生じた場合であっても血液ポンプ駆動回路には影響はないため、落ち着いて行動すること。[本システムは強い電磁界下では、電気回路が影響を受けアラームの制御を適切に行えなくなる可能性があるため。]
- ・ 手術時に、電気メス等、ノイズを出す医療機器と同一のコンセントから本システムの電源を取らないこと。[電気メス等のノイズにより、本システムの誤動作を招くおそれがあるため。]
- ・ 本システムを装着している患者に電流を流す医療機器を使用する際には、適切な方法を用いて患者の血行動態等をモニタリングすること。異常が起きた場合、当該医療機器との併用を直ちに中止すること。[本システムは電気メス・ペースメーカー・除細動器等との併用による問題は無いことを確認しているが、全ての機器との併用について確認で

取扱説明書を必ずご参照ください。

きていないため。]

- ・本システムを他の機器と併用して使用する場合には、互いの機器を密着または積み重ねて使用しないこと。[電磁干渉による誤作動を起こす可能性があるため。]
- ・空港等のセキュリティゲートを通る際には、植込み型医療機器を使用していることを係員に伝えて接触検査を受けること。金属探知機のチェックを受けなければならない場合には、本システムに近づける時間を最小限にするよう係員に依頼すること。[システムに影響を与えるような強磁界発生の可能性があるので。]
- ・電子商品監視 (EAS) 機器/電子タグ (RFID) 機器が設置されている場所や EAS/RFID ステッカーが貼られた場所では、立ち止まらずに通路の中央を真直ぐに通過すること。[システムに影響を与えるような強磁界発生の可能性があるので。]

(3) 臨床検査

- ・非観血式による血圧測定で正しく計測できない場合がある。[本システムを装着した患者は、脈が健康人より弱くなっている場合があるため。]
- ・パルスオキシメータでの酸素飽和度測定では正しく計測できない場合がある。[本システムを装着した患者は、脈が健康人より弱くなっている場合があるため。]
- ・心電図には、ノイズがあることを念頭に診断すること。[心電図に血液ポンプのノイズが載ることがあるため。]

<相互作用(他の医薬品・医療機器等との併用に関する事)>

(1) 併用禁忌(併用しないこと)

医療機器の名称等	臨床症状措置方法	機序・危険因子
磁気共鳴診断装置 (MRI)	使用しないこと。	強力な磁界により金属材料に影響を与え、重篤な障害が生ずる可能性があるため。
高圧酸素治療装置 (並びに高濃度酸素環境下での使用)	使用しないこと。	電気系のコネクタ部で生ずる火花により、爆発を起こす危険性があるため。

(2) 併用注意(併用に注意すること)

- ・X線CT装置などによるX線照射や放射線治療の影響を受けないよう、コントローラに直接照射しないよう注意すること。[コントローラが誤動作するおそれがあるため。]
- ・放射線治療を行う場合には、コントローラを鉛の遮蔽板などで保護すること。[コントローラの内部メモリに記録されているデータが、放射線の影響で消去されてしまう可能性があるため。]

【保管方法及び有効期間等】

<保管の条件>

直射日光を避け、乾燥した涼しい場所に保管すること。

【保守・点検に係る事項】

1. 点検

(1) 患者本人ないし介護者による点検

点検項目	点検概要	点検頻度
システム運転状態の確認	コントローラ表示部を見ることによりシステムの運転状態を確認する。 システムからの振動や音がいつもと違うかどうかの確認。	毎日
外観チェック ・コントローラ	使用している各ユニットの外観上、亀裂、変形、変色、汚れがないか確認する(キャリングバッグ内から取出す必要	毎日

	はない。 ・コントローラからの水漏れ ・バッテリーコネクタ部の変形・破損・ケーブル断線のおそれ ・ストレインリリーフの緩み・破損	
電源管理の点検	満充電バッテリーの準備、電源切替機能の確認。	毎日
清掃 ・コントローラ	その表面を乾いた布で拭き、汚れが取れない場合は水に溶かした中性洗剤またはエタノールで濡らして固く絞った布で拭き取る。中性洗剤またはエタノールを使用した後は、表面を水拭きし、最後に乾いた布で拭き取る。	汚れがあった場合

(2) 医療従事者による点検

医療従事者は患者本人ないし介護者が点検方法を習熟するまでの間、(1)と同じ点検を行う。また、以下の点検を実施する。

点検項目	点検概要	点検頻度
コントローラ外装及び内部の点検	キャリングバッグから取出してのコントローラ外装点検、クールシールチューブ・電源ケーブルの取回し、水漏れの有無、各コネクタ接続箇所ほかの点検。	月1回
非常用バッテリーの点検	コントローラに接続されている非常用バッテリーの状態点検。交換期限到来の確認。	月1回
コントローラ内格納データのダウンロード	外部モニタと接続し、トレンドデータとイベントデータをダウンロードし、前回点検日以降のシステム運転状態の確認。	月1回

2. 保守(メンテナンス)

(1) 定期保守

定期保守は予防的交換として実施するものとし、医療従事者が行う。

保守項目	保守概要	保守頻度
コントローラの交換	コントローラ部品の経時的劣化のリスクに備えて予防的に交換する。	使用開始後2年経過時
非常用バッテリーの交換	リチウムイオンバッテリーの充放電劣化のリスクに備えて予防的に交換する。	使用開始後6ヵ月経過時
クールシールユニットの交換及び流路洗浄	ダイアフラムポンプの機械的劣化のリスクに備えて予防的に交換する。 クールシールユニットの交換時には、交換前に流路洗浄キット(保守部品)を用いてクールシール液流路の洗浄作業を行う。 事前準備(プライミング)、クールシールユニットの交換及び流路洗浄の手順は、取扱説明書を参照のこと。	使用開始後3ヵ月経過時

(2) 都度保守

点検の結果、もしくは、使用中に、不具合の発生もしくはそのおそれがあると判断される場合には、保守が必要である。原則として項目欄に記載がある場合を除き医療従事者が実施する。

なお、保守項目のうち、業者が現場補修する場合で、保守対象ユニットが患者と接続されている状態のままで行う場合には、医療従事者の立会いの下で行う。

取扱説明書を必ずご参照ください。

保守項目	保守概要
カプラーの交換	クールシールユニットと接続するカプラー(オス・メス共通)のパッキン不良、メスカプラーの弁機構不良がある場合は、対象のパッキンまたはカプラーを交換する。
クールシール液流路洗浄	クールシール液流路洗浄の必要がある場合に行う。 採液ポートから採取したクールシール液から細菌が検出され、クールシール液流路中に感染源が存在するおそれがある場合には、流路洗浄を行い、クールシールユニットの交換を行う。 詳細な手順は、取扱説明書を参照のこと。
クールシールユニットの交換	定期保守の使用開始 3 ヶ月経過時の交換前に、E-40(FP in 上限異常)・E-41(ダイアフラムポンプ回転数の下限異常)・E-42(ダイアフラムポンプ回転数の上限異常)・E-45(故障)のアラームが発生し、クールシールユニットを交換する必要がある場合に行う。 事前準備(プライミング)を含めた詳細な手順は、取扱説明書を参照のこと。
ストレーンリリーフの交換	ストレーンリリーフが破損した場合にはストレーンリリーフを交換する。
コントローラ外装ケースの補修	コントローラ外装ケースや電気回路ケースにヒビ割れがある場合には、業者の指定する補修部材で補修を行う。補修によっても改善できない場合にはコントローラを交換する。
コントローラとの各種コネクタ接続部の接続不良の補修	バッテリー接続部(2 箇所)、外部モニタ接続部、外部電源コネクタ接続部で、コントローラとの接続不良がコントローラに接続するユニット側の接続部の破損・変形・摩滅等による場合には、これらのユニット(バッテリー・外部モニタ接続ケーブル・AC/DCアダプタ)を交換する。
コントローラの交換	上記の各種補修によっても使用上の不具合が改善できない場合のほか、点検で電気的安全性や各種機能に問題があることが認められたときや、ランプ表示やアラーム機能に不具合がある場合には、安全使用のためコントローラ及び必要な付属品を交換する。 詳細な手順は、取扱説明書を参照のこと。
取外し可能なユニットの故障による交換または修理	医療従事者の点検により異常が見られた時などで、医療従事者による保守が難しい場合は、業者が確認を行い、必要に応じて当該ユニットの交換または修理を行う。

※詳細については、取扱説明書の保守点検の項を参照すること。

【製造販売業者の氏名又は名称等】

製造販売業者及び製造業者:株式会社サンメディカル技術研究所

住所:長野県諏訪市四賀 2990

TEL:0266-54-1900

取扱説明書を必ずご参照ください。